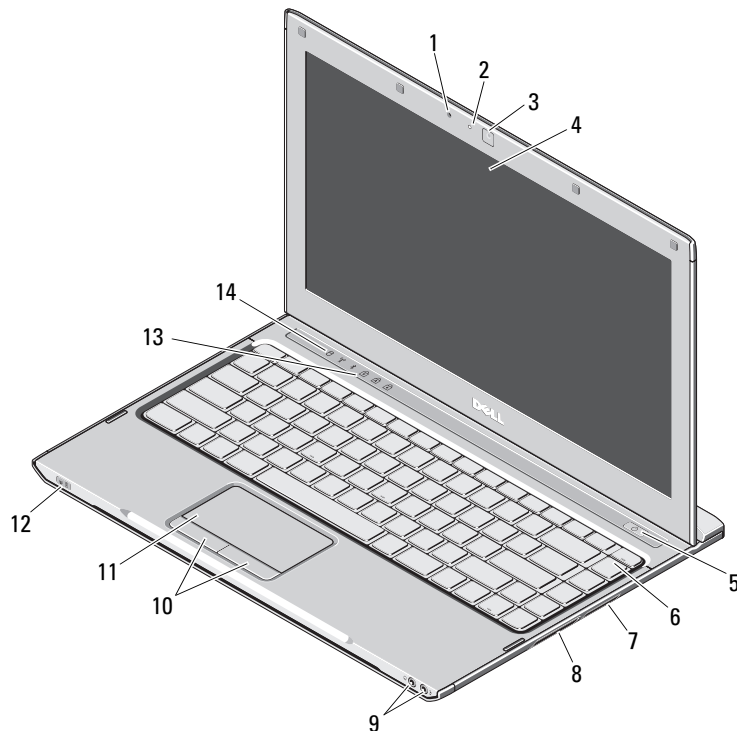


Dell™ Vostro™ V13

Informasjon om konfigurasjon og funksjoner

Forside



Om advarsler



ADVARSEL: En ADVARSEL angir en potensiell fare for skade på eiendom, personskade eller dødsfall.

- 1 mikrofon
- 2 statuslampe for kamera
- 3 kamera
- 4 skjerm
- 5 strømknappen
- 6 tastatur
- 7 5-i-1-minnekortleser
- 8 ExpressCard-spor
- 9 lydkontakter (2)
- 10 knapper på styreplate (2)
- 11 styreplate
- 12 indikatorer for strøm/batteristatus
- 13 statuslamper for tastatur
- 14 enhetsstatuslamper



Forskriftsmodell: P08S

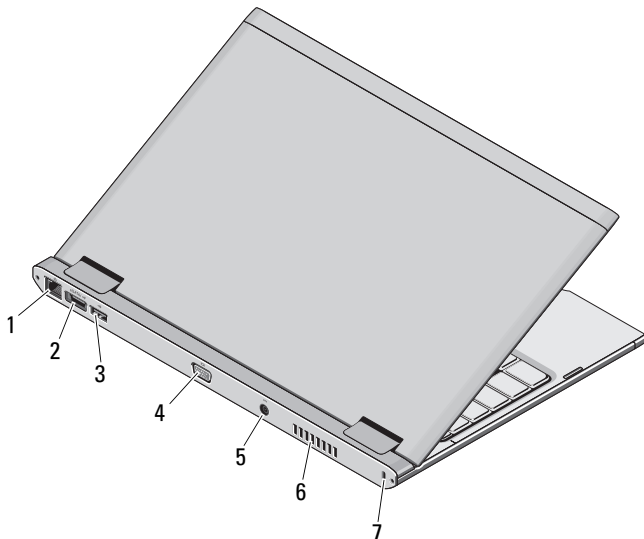
Forskriftstype: P08S001

Oktober 2009



09Y66JA00

Bak



- 1 netværkskontakt
- 2 eSATA/USB-kontakt
- 3 USB-kontakt
- 4 videokontakt
- 5 kontakt for strømadapter
- 6 kjølespalte
- 7 åpning for sikkerhetskabel



ADVARSEL: Blokker ikke lufteåpningene, stikk ikke gjenstander inn i dem og unngå støvsamling i dem. Oppbevar ikke Dell-datamaskinen i et miljø med lite luftgjennomstrømning, for eksempel i en lukket koffert, mens den er på. For lite luftgjennomstrømning kan skade datamaskinen eller føre til brann. Viften i datamaskinen slår seg på når datamaskinen blir varm. Viftestøy er normalt og betyr ikke at det er problemer med viften eller datamaskinen.

Hurtigoppsett



ADVARSEL: Før du starter noen av prosedyrene i denne delen, må du lese sikkerhetsinstruksjonene som fulgte med datamaskinen. Du finner mer informasjon om gode rutiner på www.dell.com/regulatory_compliance.



ADVARSEL: Strømadapteren fungerer med stikkontakter over hele verden. Strømstøpsler og grenuttak kan imidlertid variere fra land til land. Hvis du bruker en ledning som ikke er kompatibel, eller kobler ledningen feil til grenuttaket eller stikkontakten, kan det oppstå brann eller skader på utstyret.



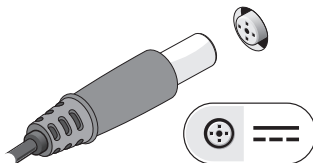
FORHOLDSREGEL: Når du skal koble strømadapterkabelen fra datamaskinen, tar du tak i støpselet og ikke i selve kabelen, og trekker bestemt, men forsiktig, for å unngå å skade kabelen. Når du vikler opp strømadapterkabelen, må du passe på at du følger vinkelen til støpselet på strømadapteren, for å unngå å skade kabelen.



MERK: Noen enheter følger kanskje ikke med hvis du ikke bestilte dem.

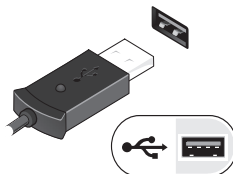
1

Koble strømadapteren til strømkontakten på den bærbare datamaskinen og til strømuttaket.



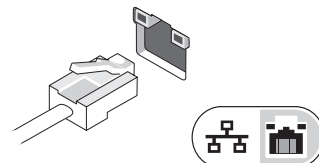
3

Koble til USB-enheter, for eksempel mus eller tastatur (tilleggsutstyr).



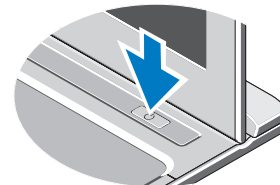
2

Koble til nettverkskabelen (tilleggsutstyr).



4

Åpne skjermen på datamaskinen, og slå på datamaskinen ved å trykke på strømknappen.



MERK: Det anbefales at du slår datamaskinen av og på minst én gang før du installerer eventuelle kort eller kobler datamaskinen til en dokkenhet eller en annen ekstern enhet, for eksempel en skriver.

Spesifikasjoner



MERK: Tilbudene kan variere i ulike regioner. Hvis du vil ha mer informasjon om hvordan datamaskinen er konfigurert, klikker du **Start**→ **Hjelp og støtte** og velger alternativet for å vise informasjon om datamaskinen.

Systeminformasjon

Prosessortype	Intel® Core™2 Solo Ultra Low Spenning (ULV), Intel Core2 Duo ULV eller Intel Celeron® ULV
Brikkesett	Mobile Intel GS45 Express-brikkesett

Minne

Minnemodulkontakt	ett SODIMM-spor
Minnemodulkapasitet	1 GB, 2 GB, 4 GB
Minnetype	1067 MHz DDR3
Minimumsminne	1 GB
Maksimumsminne	4 GB

Skjerm/video

Videotype	integret på hovedkortet
Videokontroller	Intel GMA X4500HD

Batteri

Type	6-cellers «smart» litiumbatteri (48 watt-timer)
------	---

Batteri (fortsetter)

Dimensjoner	
Dybde	155,20 mm (6,11 tommer)
Høyde	5,35 mm (0,21 tommer)
Bredde	177,60 mm (6,99 tommer)
Vekt	265 +/- 6 gram (0,58 +/- 0,01 pund)
Spenning	11,1 VDC
Temperaturområde	
Ved bruk	0 til 35 °C (32 til 95 °F)
Ikke i bruk	-40° til 65°C (-40° til 149°F)
klokkebatteri	3 V CR2032 litium

Nettstrømadapter

Inngangsspenning	100–240 VAC
Inngangsstrøm (maks.)	1,5 A
Inngangsfrekvens	50–60 Hz
Utgangseffekt	65 W
Utgangsstrøm	4,34 A (maksimum ved 4-sekunders puls), 3,34 A (kontinuerlig)
Normert utgangsspenning	19,5 +/-1,0 VDC
Dimensjoner	
Høyde	16 mm (0,63 tommer)
Bredde	66 mm (2,60 tommer)
Dybde	127 mm (5,00 tommer)

Nettstrømadapter (fortsetter)

Temperaturområde

Ved bruk	0 til 35 °C (32 til 95 °F)
Ikke i bruk	-40° til 65°C (-40° til 149°F)

Fysisk

Høyde	18,7 mm (0,74 tommer)
Bredde	330 mm (12,99 tommer)
Dybde	230 mm (9,05 tommer)
Vekt	<1,6 kg (<3,53 pund) (med 6-cellers batteri)

Miljø

Temperaturområde

Ved bruk	0 ° til 35 °C (32 ° til 95 °F)
Ikke i bruk	-40 ° til 65 °C (-40 ° til 149 °F)

Relativ fuktighet (maks.)

Ved bruk	10 % – 90 % (uten kondens)
Ikke i bruk	5 % – 95 % (uten kondens)

Høyde over havet (maks.):

Ved bruk	-15,2 til 3.048 m (-50 til 10.000 fot)
Ikke i bruk	-15,2 til 10 668 m (-50 til 35.000 fot)

Finne mer informasjon og ressurser

Se sikkerhets- og forskriftsdokumentene som fulgte med datamaskinen, samt hjemmesiden for overholdelse av forskrifter på www.dell.com/regulatory_compliance, hvis du vil ha mer informasjon om:

- Gode fremgangsmåter for sikkerhet
- Garanti
- Vilkår og betingelser
- Forskriftssertifisering
- Ergonomi
- Lisensavtale for sluttbruker

Informasjonen i dette dokumentet kan endres uten varsel.

© 2009 Dell Inc. Med enerett. Trykt i Kina. Trykt på gjenvunnet papir.

Reproduksjon av dette materialet i enhver form er strengt forbudt uten skriftlig tillatelse fra Dell Inc.

Varemerker i teksten: *Dell*, *DELL*-logoen og *Vostro* er varemerker tilhørende Dell Inc.; *Intel* og *Celeron* er registrerte varemerker, og *Core* er et varemerke for Intel Corporation i USA og andre land.

Andre varemerker og varenavn kan brukes i dette dokumentet som en henvisning til institusjonene som innehar rettighetene til merkene og navnene, eller til produktene. Dell Inc. fraskriver seg eierinteresse for varemerker og navn som ikke er dets egne.

